

X7

Lector Biométrico para Control de Acceso



El X7 es un lector biométrico compacto para control de acceso que incorpora un rápido y preciso algoritmo de identificación de huellas digitales.

Está diseñado para aplicaciones sencillas de control de acceso, soportando la conexión de una cerradura eléctrica, botón de salida, sensor de puerta, salida de alarma y timbre.

Cuenta con lector de huellas digitales, lector de tarjetas ID y teclado, permitiendo configurar diferentes modos de verificación de usuarios.

La programación se realiza fácilmente mediante el teclado, permitiendo el registro y eliminación de usuarios así como la configuración de parámetros.

Características

- Diseño compacto y resistente.
- Identificación de huellas en 1 segundo.
- Verificación de huella / contraseña / tarjeta.
- Lector de tarjetas ID (MIFARE opcional).
- Soporta 8 grupos de contraseña.
- Sencilla instalación y operación.

Especificaciones

Capacidad de Huellas	500
Capacidad de Tarjetas	500
Temperatura de Operación	0°C a 40°C
Sensor	Sensor Óptico ZK
Algoritmo	ZKFinger v10.0
Interfaz de Control de Acceso	Cerradura Eléctrica, Botón de Salida, Sensor de Puerta, Alarma y Timbre
Dimensiones	88.1 x 88.1 x 34.69 mm

Dimensiones

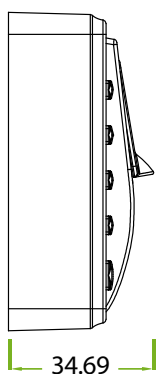
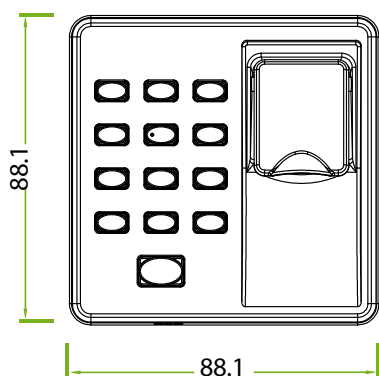
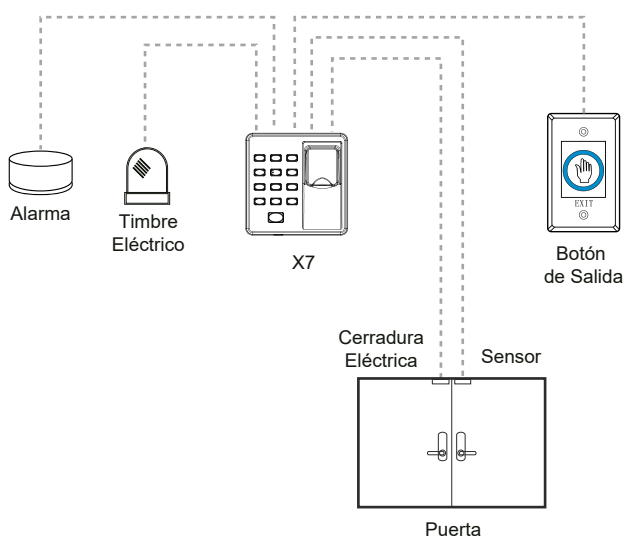


Diagrama de Aplicación



www.zkteco.com



www.zktecolatinoamerica.com



Derechos de Autor © 2017, ZKTeco CO., LTD. Todos los derechos reservados.
ZKTeco puede, en cualquier momento y sin previo aviso, realizar cambios o mejoras en los productos y servicios o detener su producción o comercialización.
El logo ZKTeco y la marca son propiedad de ZKTeco CO., LTD.

