

L4000

Cerradura de Huella Digital con opciones Tarjeta y Contraseña

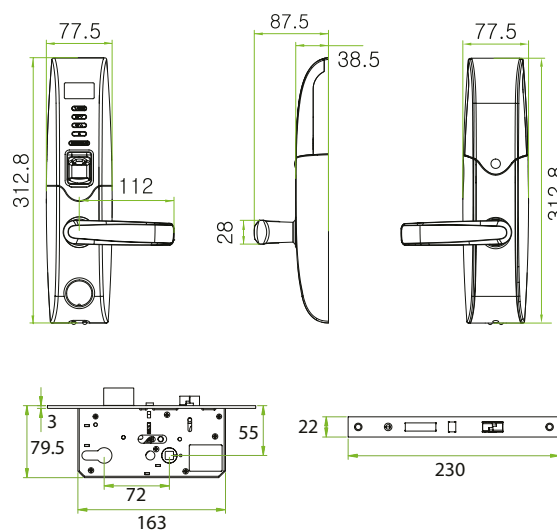


- Nuevo algoritmo de reconocimiento de huellas.
- Estándar europeo de 5 pestillos
-El cerrojo se bloquea automáticamente una vez que la puerta está cerrada.
- Diseño de manija inactiva que evita la entrada por la fuerza.
- Pantalla OLED para consulta del menú.
- Cuatro formas de desbloqueo: huella, contraseña, tarjeta y llave.
- Alarma inteligente para indicar batería baja y uso forzado.
- Permite carga y descarga de datos mediante USB.
- Apertura de emergencia por medio de llave (oculta) o batería de 9v.
- Backset de 55 mm.
- Lector de tarjeta ID de 125KHz (opcional).
- Lector de tarjetas MIFARE 13.56 (opcional).
- Gestión de horarios de acceso (opcional).
- Apertura a distancia (opcional).

Especificaciones

Material	Aleación de Zinc
Capacidad de Huellas	500
Capacidad de Contraseñas	100
Capacidad de Tarjetas (Opcional)	100
Capacidad de Eventos	30.000
Comunicación	USB
Funciones Opcionales	ID / MIFARE
Temperatura de Operación	0°C a 45°C
Fuente de Alimentación	4 Baterías Alcalinas AA
Apertura de Emergencia	Llave y Batería de 9V
Grosor de Puerta	35 - 50 mm (Estándar)
	50 - 65 mm (Opcional)
	65 - 80 mm (Opcional)

Dimensiones



www.zkteco.com



www.zktecolatinoamerica.com

